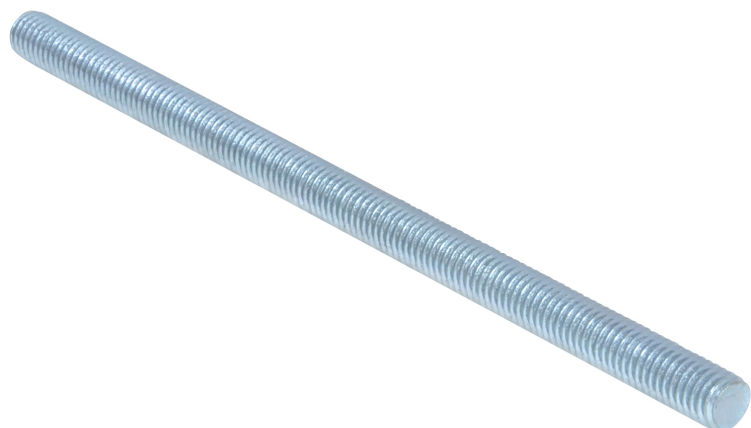


BIS Gewindestangen (ev)

(K 55 10)

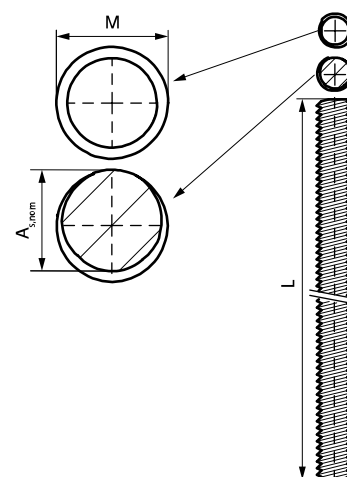
Befestigung an Schienen, Wandplatten, usw.



Vorteile und Eigenschaften

- Material: Stahl, Festigkeitsklasse 4.8
- elektrolytisch verzinkt

Art.Nr.	Typ	Gewinde (M)	L	A _{s,nom} (mm)	F _{a,z} (N)	Bund1	Gew / 1 Einh (g)
6303006	DIN 976-1	M6	1 m	20,1	5.300	100	170.00
6303206	DIN 976-1	M6	2 m	20,1	5.300	50	340
6303306	DIN 976-1	M6	3 m	20,1	5.300	50	510
6303008	DIN 976-1	M8	1 m	36,6	9.700	50	310
6303208	DIN 976-1	M8	2 m	36,6	9.700	25	620
6303308	DIN 976-1	M8	3 m	36,6	9.700	25	930
6303010	DIN 976-1	M10	1 m	58,0	15.400	25	485
6303210	DIN 976-1	M10	2 m	58,0	15.400	20	900
6303310	DIN 976-1	M10	3 m	58,0	15.400	20	1470
6303012	DIN 976-1	M12	1 m	84,3	22.400	20	710
6303212	DIN 976-1	M12	2 m	84,3	22.400	15	1420
6303312	DIN 976-1	M12	3 m	84,3	22.400	15	2130
6303014	DIN 976-1	M14	1 m	114,0	30.400	10	980
6303016	DIN 976-1	M16	1 m	157,0	41.800	10	1310
6303216	DIN 976-1	M16	2 m	157,0	41.800	10	2620
6303316	DIN 976-1	M16	3 m	157,0	41.800	1	3912.00
6303020	DIN 976-1	M20	1 m	245,0	65.300	5	2050
6303024	DIN 976-1	M24	1 m	353,0	94.100	5	2960
M10 brandgeprüft							
M12 brandgeprüft							



Kombination mit

- BIS Gewindemuffen (ev)
- BIS dB-FIX® 80 Abstandhaltersatz (ev)