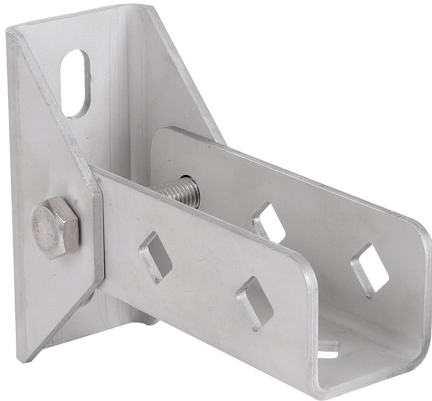


BIS Strut Edelstahl Gelenkhalter

(M 53 15)

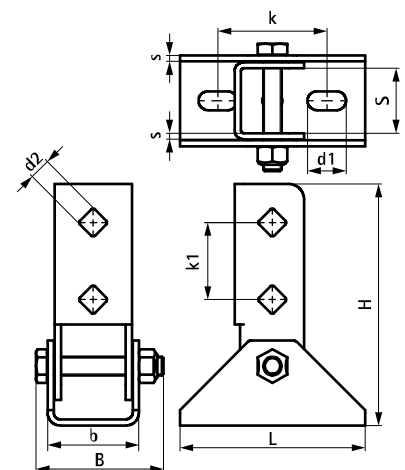
fixing to wall, floor or ceiling



Vorteile und Eigenschaften

- Grundplatte mit gelenkigem U-Profil
 - zur Schienenbefestigung an Wand, Boden oder Decke
 - Schiene kann mit Schlitz nach unten oder seitlich montiert werden
 - auch zu verwenden zur Erhöhung der Belastbarkeit von Schienenkonstruktionen
- Material: Edelstahl 1.4404 (A4) - EN 10088, AISI 316L

Art.Nr.	L	B	H	b	s	d1	d2	S	k	k1	Für Schiene	F _{a,z 2}	VPE 1	Gew / 1 Einh
		(mm)	(mm)	(mm)	(mm)	(mm)	(mm)	(mm)	(mm)	(mm)		(N)		(g)
66587814	120 mm	83	157	59	4,0	25x12,2	13,8	42	71	50	Strut	9,700	10 *	1000.00
*geprüft mit Schiene 41x41x2,5 und Durchsteckmontage. Weiterführende Informationen im technischen Datenblatt.														



Kombination mit

BIS RapidStrut® Edelstahl
Montageschienen
BIS RapidStrut® Edelstahl Doppelschienen
BIS RapidStrut® Edelstahl Wandkonsolen

Kombination mit

WTB1 Bolzenanker VA
WDI1 Einschlaganker VA
BIS RapidStrut® Edelstahl Flügelmuttern