

BIS Strut Edelstahl Schiebemuttern

(M 55 04)

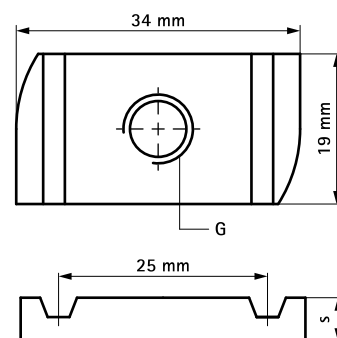
Befestigung an BIS RapidStrut® Schiene



Vorteile und Eigenschaften

- für alle Strut-Schientypen
- zur festen Verbindung von Zubehörteilen (z.B. Winkelstücke) an Schienen
- Material: Edelstahl 1.4401 (AISI 316)

Art.Nr.	G	s (mm)	T _(max.) (Nm)	Für Schiene	F _{a,z} (N)	VPE 1	VPE 2	Gew / 1 Einh (g)
6517706	M6	5,0	7,5	Strut	5.300	25	250	28.00
6517708	M8	6,0	15,0	Strut	6.000	25	250	26.00
6517710	M10	8,0	15,0	Strut	9.500	25	250	32.00
6517712	M12	9,0	30,0	Strut	10.000	25	250	34.00



Kombination mit

BIS RapidStrut® Edelstahl
Montageschienen
BIS RapidStrut® Edelstahl Wandkonsolen

Alternative Produkte

BIS RapidStrut® Edelstahl Flügelmuttern