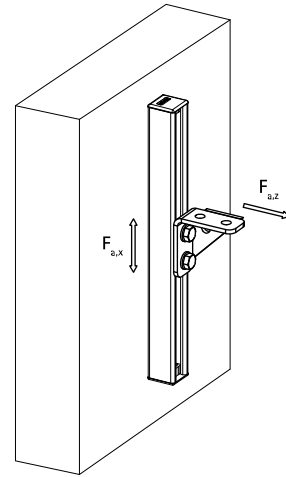


BIS Strut Edelstahl Dreiecksverbinder 90°

(M 60 04)

für BIS RapidStrut® Schienenkonstruktionen

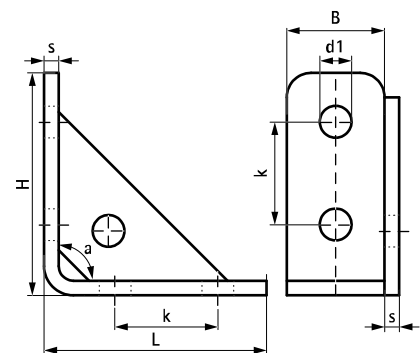


Vorteile und Eigenschaften

- Knotendreieck (seitlich verstärkter Verbinder) für schwere Rohrkonstruktionen
- montagefreundlich durch abgerundete Ecken
- Material: Edelstahl 1.4404 (A4) - EN 10088, AISI 316L

Art.Nr.	L	B	H	s	d1	k	a	Für Schiene	F _{a,z}	F _{a,z 2}	F _{a,x}	F _{a,x 2}	VPE 1	Gew / 1 Einh
		(mm)	(mm)	(mm)	(mm)	(mm)	(°)		(N)	(N)	(N)	(N)		(g)
66587291	110 mm	40	110	4	12,2	50	90°	Strut	4.000	8.000	3.000	7.000	25	380.00

F_{a,z}: Max. zulässige Last gemäß RAL GZ-655D (mit Strut-Schiene 41x41x1,5)
F_{a,z2}: Max. zulässige Last (mit Strut-Schiene 41x41x2,5)
F_{a,x}: Max. zulässige Last gemäß RAL GZ-655D (mit Strut-Schiene 41x41x1,5 und verschraubt 2 x M12 - 30Nm).
F_{a,x2}: Max. zulässige Last (mit Strut-Schiene 41x41x2,5 und verschraubt 2 x M12 - 60Nm)



Kombination mit

- BIS RapidStrut® Edelstahl Montageschienen
- BIS RapidStrut® Edelstahl Doppelschienen
- BIS RapidStrut® Edelstahl Wandkonsolen

Kombination mit

- BIS RapidStrut® Edelstahl Flügelmuttern
- BIS Edelstahl Sechskantschrauben
- BIS Strut Edelstahl Unterlegscheiben (flach)