

## BIS Edelstahl Sechskantmuttern

(M 80 10)

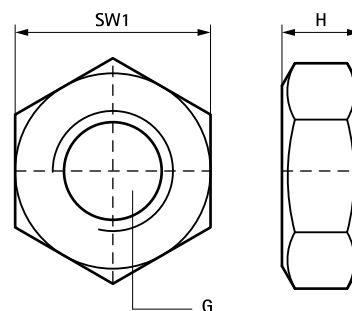


## Vorteile und Eigenschaften

- Material: Edelstahl 1.4401 (AISI 316)

Art.Nr.	Typ	G	H (mm)	SW1 (mm)	VPE 1	Gew / 1 Einh (g)
6127006	DIN 934	M6	5,0	10	50	2.00
6127008	DIN 934	M8	6,5	13	50	6.50
6127010	DIN 934	M10	8,0	17	50	10.00
6127012	DIN 934	M12	10,0	19	100	25.00
6127016	DIN 934	M16	13,0	24	100	30.00

Ab M10 Bestandteil des brandgeprüften Befestigungssystems



## Kombination mit

BIS Edelstahl Unterlegscheiben (flach)