

Nr. 4: HZ-Sockelleiste SLF plus, Kunststoff-Hohlkammerprofil Plus,  
ohne Dekorfolie, mit 2. Dichtlippe zum Boden

---

**1. HZ-Sockelleiste SLF plus, Kunststoff-Hohlkammerprofil Plus, ohne Dekorfolie, mit 2. Dichtlippe zum Boden**

Artikel 52680, 2680, Weiß (ähnlich RAL 9010)

Artikel 52690, Grau (ähnlich RAL 7035)

---

**1.1. Produktbeschreibung:**

Mit der HZ-Sockelleiste SLF plus werden Heizungsrohre und Fittings von max. 22 mm Gesamt-Außendurchmesser verkleidet, die Aufputz im Sockelbereich, parallel zum Fußboden verlegt sind. Spezielle HZ-Schellen fungieren in diesem System gleichzeitig als Rohr- und Sockelleistenhalter. In zwei Farbvarianten angeboten, können damit Neuinstallationen, aber auch vorhandene Rohrleitungen (abhängig von der Einbausituation – genaue Prüfung vor Ort erforderlich!) abgedeckt werden. Die zusätzliche Dichtlippe gleicht Unebenheiten zum Boden aus.



Abb. 1: HZ-Sockelleiste SLF plus

**1.2. Anwendungsbereich:**

Bei der Modernisierung von Heizungsanlagen, aber auch bei der Erstinstallation im Neubau, liegen die Vorteile der Vorwandmontage / Aufputz Verlegung von Heizungsrohren klar auf der Hand:

- kein Stemmen von Mauerschlitzen
- kaum Bauschutt
- geringe Lärm- und Staubbelastung
- permanente, einfache Zugänglichkeit der Installation
- kurze Montagezeiten
- Kostenvorteil

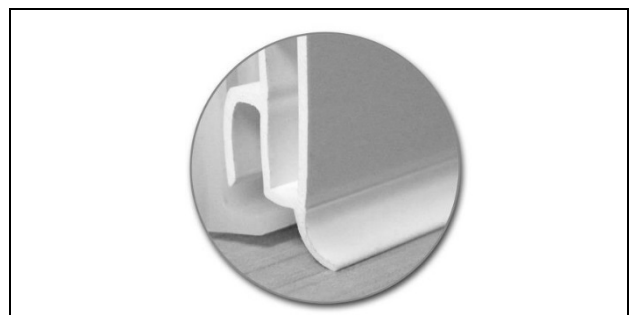


Abb. 2: zusätzliche Dichtlippe zum Boden

Das HZ-System eignet sich besonders für die Sanierung von Heizungsanlagen in bewohnten Räumen.

Nr. 4: HZ-Sockelleiste SLF plus, Kunststoff-Hohlkammerprofil Plus,  
ohne Dekorfolie, mit 2. Dichtlippe zum Boden

Die angeschweißte Dichtlippe zur Wand gleicht Unebenheiten aus. Die breite Dekorvielfalt lässt nahezu keine Gestaltungswünsche offen. In allen Farben sind Formteile zur Realisierung von Ecklösungen, Abschlüssen oder Profilverbindungen erhältlich.

**1.3. Produktdaten:**

- Stabiles Hohlkammerprofil aus PVC-U (Hart PVC), bleifrei, mit Calcium-Zink Stabilisatoren
- Angeschweißte Lippe aus Weich-PVC
- frei von HBCD
- formstabil bis 90° C
- schwer entflammbar, selbstverlöschend
- Brandklasse B2
- schlagfest
- recyclingfähig
- universell verwendbar bis Gesamt-Außendurchmesser (speziell Fitting) von max. 22 mm; d.h.:

bis 22 mm löten  
bis 18 mm pressen

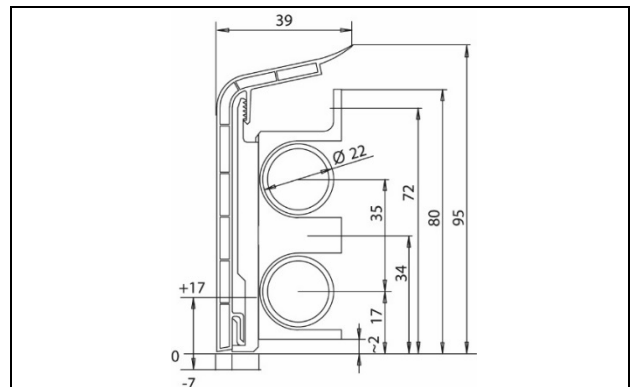


Abb. 3: Maßzeichnung HZ-SLF mit HZ-Schelle **Artikel 2150**  
(nach der Rohrverlegung)

**Lieferlänge: 2000 mm**

- VE 20 m im Karton
- Karton Länge: 2020 mm
- Karton Breite: 135 mm
- Karton Höhe: 120 mm
- Karton Gewicht: 9 kg
- Palette: 960 Meter

**Lieferlänge: 4000 mm**

- VE 40 m im Karton
- Karton Länge: 4050 mm
- Karton Breite: 140 mm
- Karton Höhe: 115 mm
- Karton Gewicht: 18 kg
- Palette: 2560 Meter



Nr. 4: HZ-Sockelleiste SLF plus, Kunststoff-Hohlkammerprofil Plus, ohne Dekorfolie, mit 2. Dichtlippe zum Boden

**1.4. Montagehinweis:**

Auf den Grundkörper der HZ-Schelle wird der höhenverstellbare Schieber aufgesteckt. An diesem Schieber wird die HZ-Sockelleiste befestigt. Dazu die HZ-Sockelleiste mit leichtem Druck zur Wand, von oben nach unten in den Schieber einhängen.

**1.5. Bestelldaten**

HZ-Sockelleiste SLF plus, Kunststoff-Hohlkammerprofil ohne Dekorfolie									
mit zusätzlicher Dichtlippe zum Boden									
	<b>Sockelleiste SLF plus</b>		<b>Schelle</b>	<b>Schelle</b>	Innen- ecke	Außen- ecke	Stoß- verbinder	End- stück	End- stück
	Länge	Länge	nach Rohr- montage	vor Rohr- montage				links	rechts
	2000 mm	4000 mm							
<b>Schelle</b>			alternativ	alternativ	erfor- derlich !	erfor- derlich !	erfor- derlich !	ohne	ohne
<b>Artikel</b>			2150	2250	2151	2152	2158		
	<b>Artikel</b>	<b>Artikel</b>	<b>Artikel</b>	<b>Artikel</b>	<b>Artikel</b>	<b>Artikel</b>	<b>Artikel</b>	<b>Artikel</b>	<b>Artikel</b>
Weiss	52680	2680	2150	2250	2081	2082	2088	184	185
Grau	52690	-	2150	2250	2091	2092	2098	194	195

Nr. 4: HZ-Sockelleiste SLF plus, Kunststoff-Hohlkammerprofil Plus,  
ohne Dekorfolie, mit 2. Dichtlippe zum Boden

---

## 2. Ergänzende Produkte

### 2.1. HZ-Schelle, Rohr- und Sockelleistenhalter

HZ-Schellen zur Befestigung der Heizungsrohre und HZ-Sockelleisten.

**Siehe Daten & Fakten Nr. 9**



Abb. 4: HZ-Schelle Artikel 2250

### 2.2. HZ-Schellen für HZ-Formteile

HZ-Schellen zur Befestigung der Heizungsrohre und HZ-Formteile.

**Siehe Daten & Fakten Nr. 10**

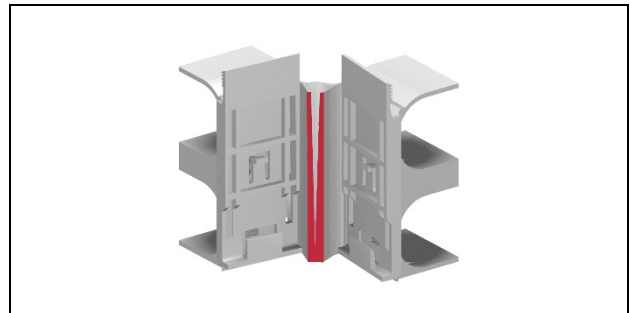


Abb. 5: HZ-Inneneckschelle (oben, unten beachten)

### 2.3. HZ-Formteile für HZ-SLF, ohne Dekorfolie

Zur Ausbildung von Ecklösungen, Abschlüssen oder Profilverbindungen.

**Siehe Daten & Fakten Nr. 11**



Abb. 6: HZ-Innenecke

### 2.4. HZ-Blindleiste BLF, ohne Dekorfolie

Um im gesamten Wohnraum das gleiche Erscheinungsbild zu gewährleisten, bietet HZ für die **Wände ohne Rohrverlegung** entsprechende HZ-Blindleisten BLF mit geringerer Bautiefe an.

**Siehe Daten & Fakten Nr. 12**



Abb. 7: HZ-Blindleiste BLF

Nr. 4: HZ-Sockelleiste SLF plus, Kunststoff-Hohlkammerprofil Plus,  
ohne Dekorfolie, mit 2. Dichtlippe zum Boden

---

**2.5. HZ-Formteile für HZ-Blindleisten BLF, ohne  
Dekorfolie**

Spezielle HZ-Formteile können über Sollbruchstellen gekürzt werden und sind dadurch für HZ-Blindleisten verwendbar.

**Siehe Daten und Fakten Nr. 13**



Abb. 8: HZ-Innenecke für HZ-Blindleiste BLF

**2.6. HZ-Zubehör:**

**Siehe Daten & Fakten Nr. 14**

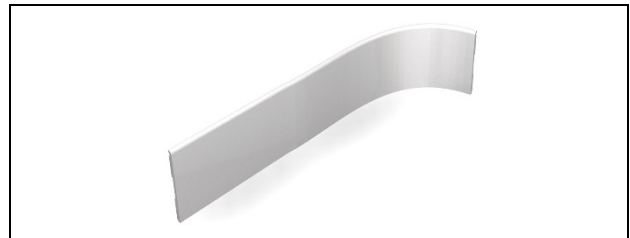


Abb. 9: selbstklebende HZ-Dichtlippe DLW

**3. Systemkomponenten**

**3.1. HZ-Heizkörperanschlussgarnituren**

HZ-Heizkörperanbindung hinter HZ-Sockelleiste.  
Aufeinander abgestimmte Systemkomponenten.

**Siehe Daten & Fakten Nr. 22-28**

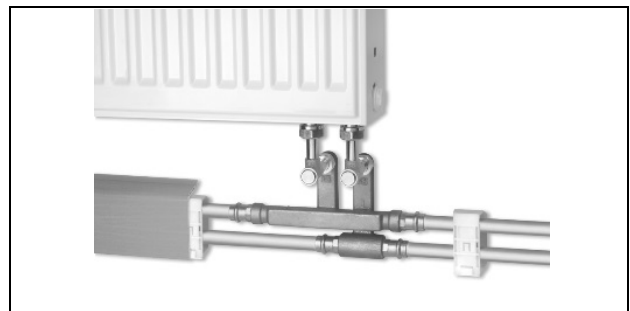


Abb. 10: HZ-Heizkörperanschluss

### 3.2. HZ-Steigstrangprofile

Verkleidung von vertikal verlegten Rohrleitungen.

**Siehe Daten & Fakten Nr. 29-31**



Abb. 11: HZ-Steigstrangprofil

**Gültig ab:** 30.04.2020

Bei weiteren Fragen stehen wir Ihnen gerne unter den unten aufgeführten Kontaktdaten zur Verfügung.

**Hans Weitzel GmbH & Co. KG**  
Konrad-Adenauer-Straße 20  
D-55218 Ingelheim

Stefan Steinbach  
Tel: +49 (0) 6132 79 089 28  
Fax: +49 (0) 6132 78 36 28  
Mail: [verkauf@hz-weitzel.de](mailto:verkauf@hz-weitzel.de)